

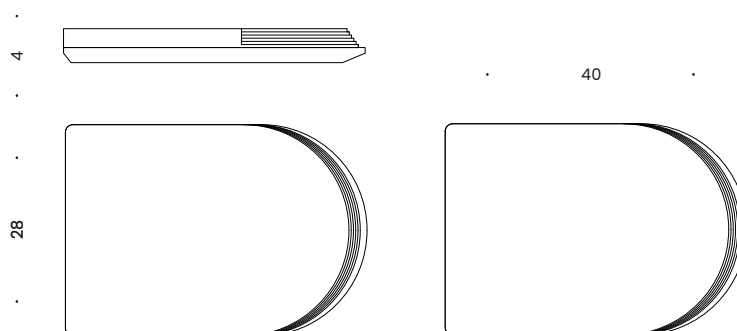
ISOIPSA

IS - TAGLIERE - TI MARQUINIA



1 - T. MOGANO

2 - T. MARQUINIA



Materiali | marmo nero Marquinia, marmo rosso Verona e legno di mogano.

Finitura | levigata, lucidata, satinata (a seconda dei materiali). Olio alimentare per legno.

Manutenzione del prodotto | pulire con un panno morbido umido, se necessario usare sapone di marsilia 100% naturale diluito in acqua, asciugare accuratamente. Non lavare in lavastoviglie e non mettere in congelatore.

Il marmo e il legno sono materiali naturali lavorati artigianalmente, sono caratterizzati da nodi e venature che rendono ogni pezzo differente dall'altro.



bettisatti.srl
 P.I. 02507670467
 via Tagliate di S. Marco 124,
 55100 Lucca (LU)
www.bettisatti.it
info@bettisatti

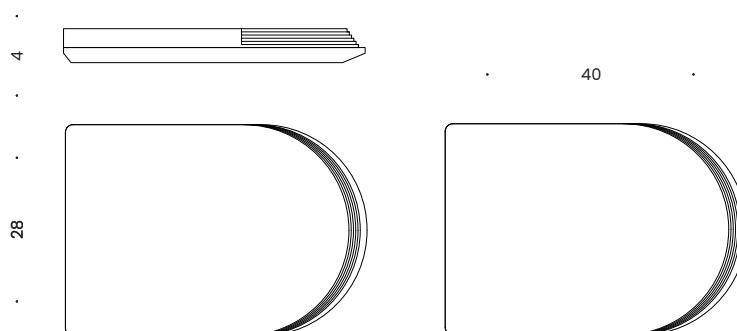
ISOIPSA

IS - CUTTING BOARD - T1 MARQUINIA



1 - C. B. MAHOGANY

2 - C. B. MARQUINIA



Materials | black Marquinia marble, red Verona marble and mahogany wood.

Finish | honed, polished, satin (depending on materials). Edible oil for wood.

Product maintenance | clean with a soft damp cloth, if necessary use 100% natural marsilia soap diluted in water, dry thoroughly. Do not wash in dishwasher and do not put in freezer.

Marble and wood are handcrafted natural materials and are characterized by knots and grains that make each piece different from the other.



bettisatti.srl
 P.I. 02507670467
 via Tagliate di S. Marco 124,
 55100 Lucca (LU)
www.bettisatti.it
info@bettisatti